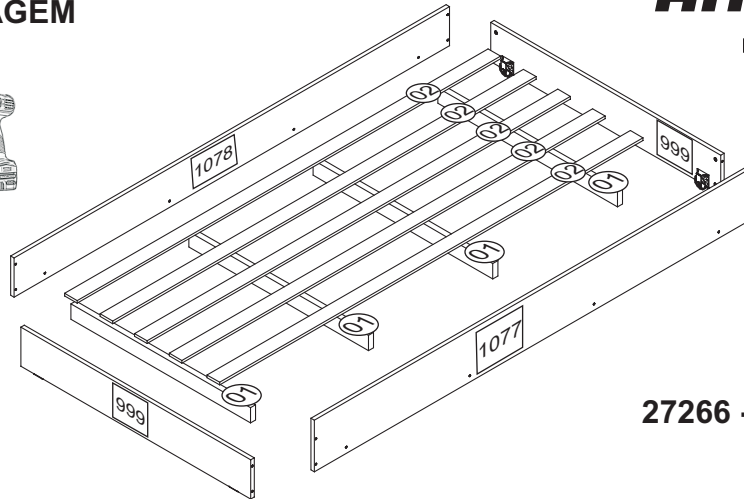
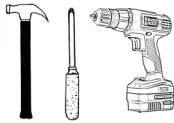


CAMA AUXILIAR TEEN

santos
Andirá

ISO 9001 | 14001

ESQUEMA
DE MONTAGEM
949335-04



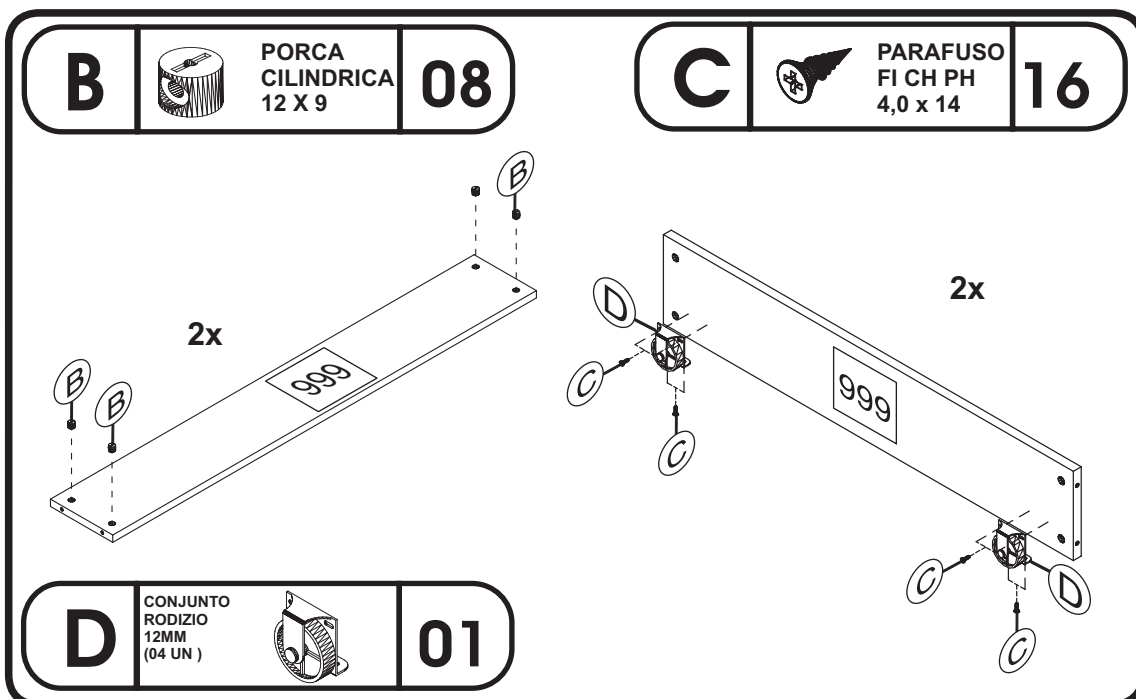
27266 - BCO/BCO

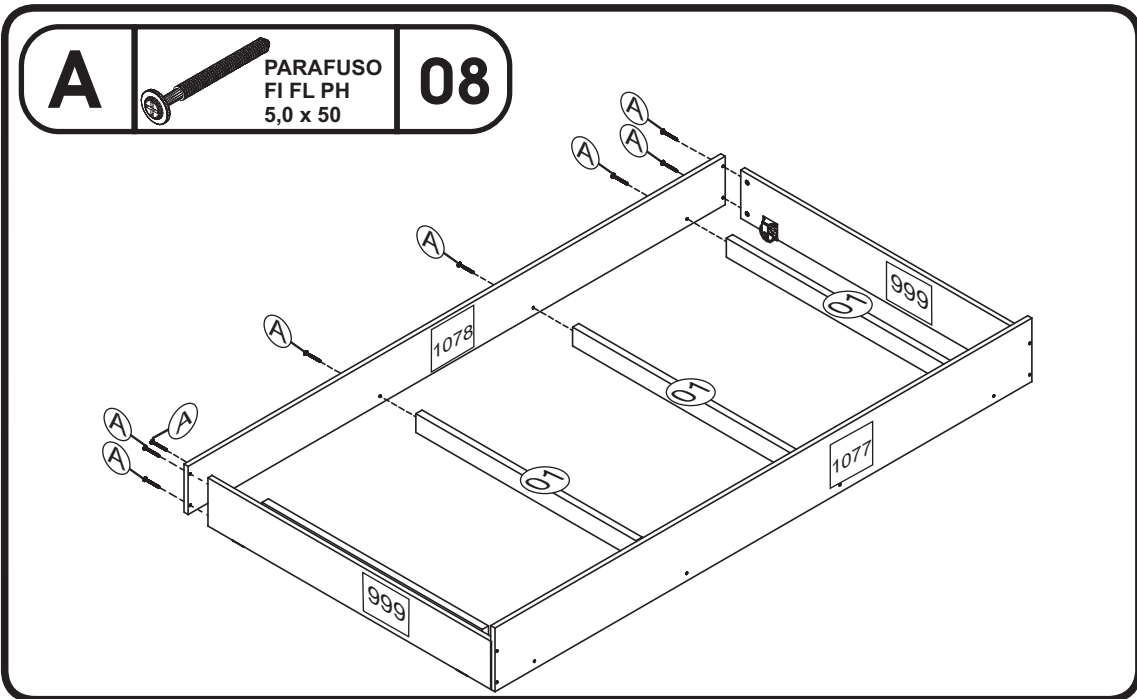
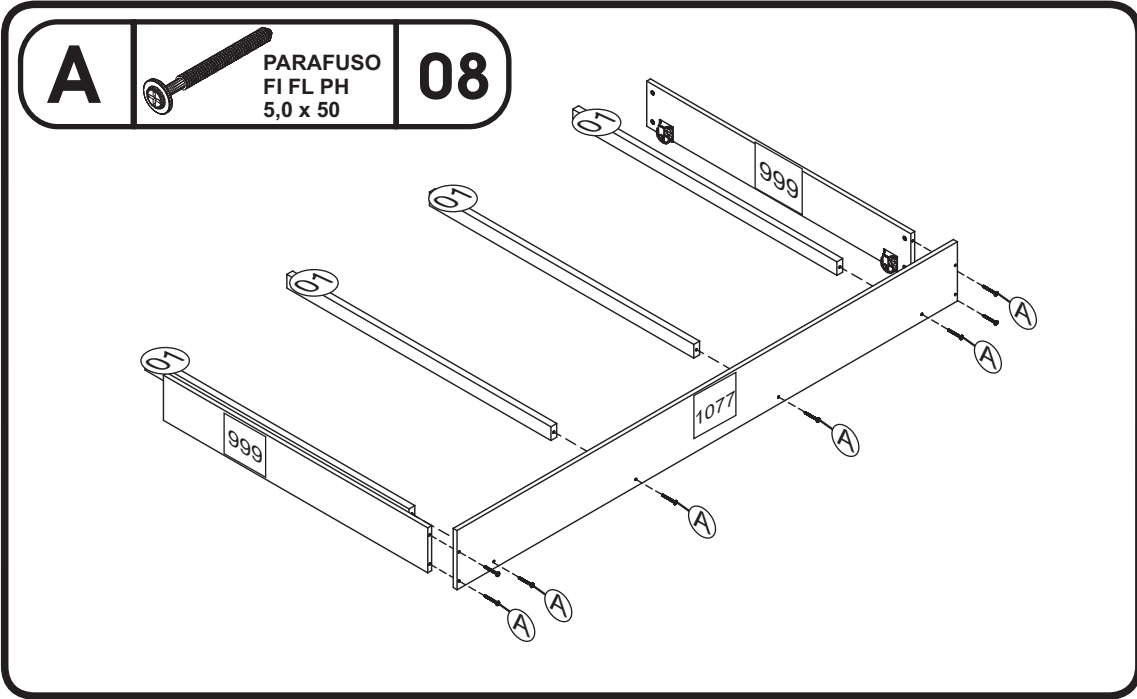
www.santosandira.com.br

RELAÇÃO DE ACESSÓRIOS

A		PARAFUSO FI FL PH 5,0 x 50	16
B		PORCA CILINDRICA 12 X 9	08
C		PARAFUSO FI CH PH 4,0 x 14	16
D		CONJUNTO RODIZIO 12MM (04 UN)	01
E		PREGO 12 x 12	20

RELAÇÃO DE PEÇAS	Nº	TAMANHO	QTDE
PESEIRA	999	785x148x15	02
BARRA DE CAMA	1077	1903x195x15	01
BARRA DE CAMA	1078	1903x148x15	01
TRAVESSA	01	58x785x22	04
RIPA	02	1840x70x10	05





D



PREGO
12 x 12

20

